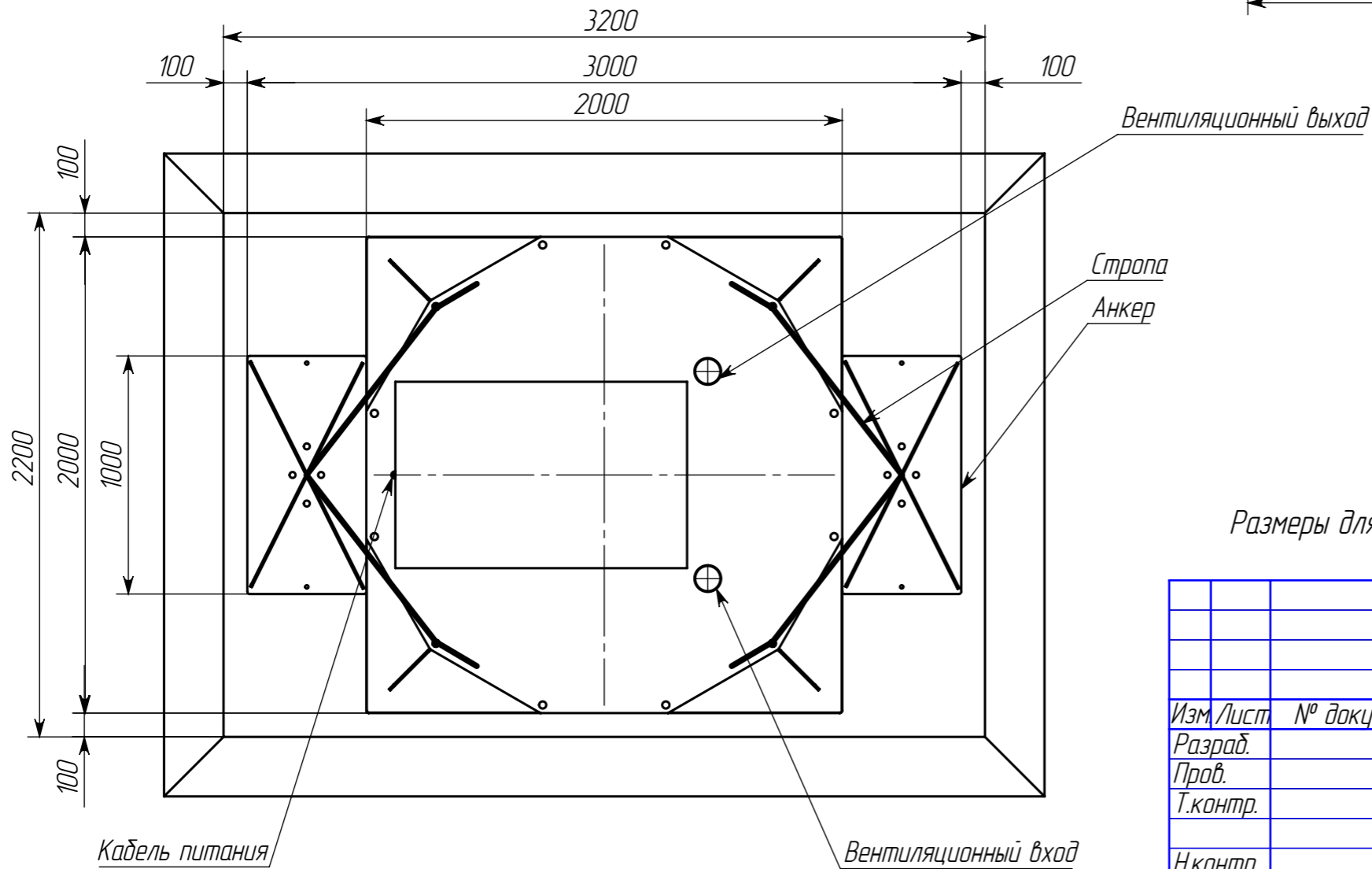


Вид сверху



Размеры для справок.

				Kellari 5 CM			
Изм.	Лист	№ докум.	Подп.	Дата	Лит.	Масса	Масштаб
				01.11.2021			1:25
Схема монтажа					Лист	Листов 1	
					Копировал _____ Формат А3		